

Sorensen DCS 系列

1-3 kW

通用系统电源

8-600 V

- 高功率密度、低纹波、低噪声
- 以太网接口高编程分辨率
- 恒压及恒流工作模式
- 远程传感补偿
- 隔离的模拟控制及监控（选件）



1.7-350 A

~	115	230
---	-----	-----

⚡	208	230
---	-----	-----





DCS应用

SorensenDCS系列（以下简称DCS系列）是各种需要小波形因数直流电源应用的最理想的选择。其主要应用于包括汽车元件、航空电子设备、电信及消费产品的制造测试与老化测试以及光束控制、过程控制及实验室研发测试。

DCS系列包含1kW、1.2kW及3kW三种功率范围，它采用开关技术，在很小的机箱内实现很高的功率密度，同时电源具有很高的可靠性可连续使用很多年。这种独特的设计适用于各范围低纹波和噪声的电源中（电压范围：8V至600V；电流范围：1.7A至350A）。

可通过前面板上的10档位电位计控制用户界面进行电压、电流及过压保护的设置。液晶显示屏指示过温、编程、关机及过压保护的状态。

通过IEEE-488（M9C选件）、兼容LXI标准*的以太网局域网（M130选件）或RS-232（M9C、M130选件）程控选件可实现计算机控制。

汽车元件测试

16位分辨率的以太网编程及硬件触发提供了与电池波动模拟相关的详细过程测试能力。DCS系列具有较强的负载调整性能，这使其成为一款适用于汽车元件验证、验收测试及老化测试的电源。尤其是20V的型号，可用于一整套模拟电池状态的测试。额定值为12V及14V的元件（例如，电子控制单元（ECU）及机电部件）的极限测试很容易实现。

机架式自动测试设备系统

DCS系列具有高功率密度，这使其成为自动测试设备系统集成的理想选择。多种电压及电流组合、1U及2U的高度，使其只需占用一个小空间便可提供多种电压输出。该系列具有多种控制方法，因而可容易地集成于传统以及高速系统中。

电池充电测试

电池充电时需要高精度的电压及稳定的电流输出来快速大量，需要高精度及稳定的电压进行浮动充电以避免电池“充气”。DCS系列具有高精度输出电压以优化电池的充电。利用远程接口选件，可方便实现批量生产线上的充电过程的自动化。

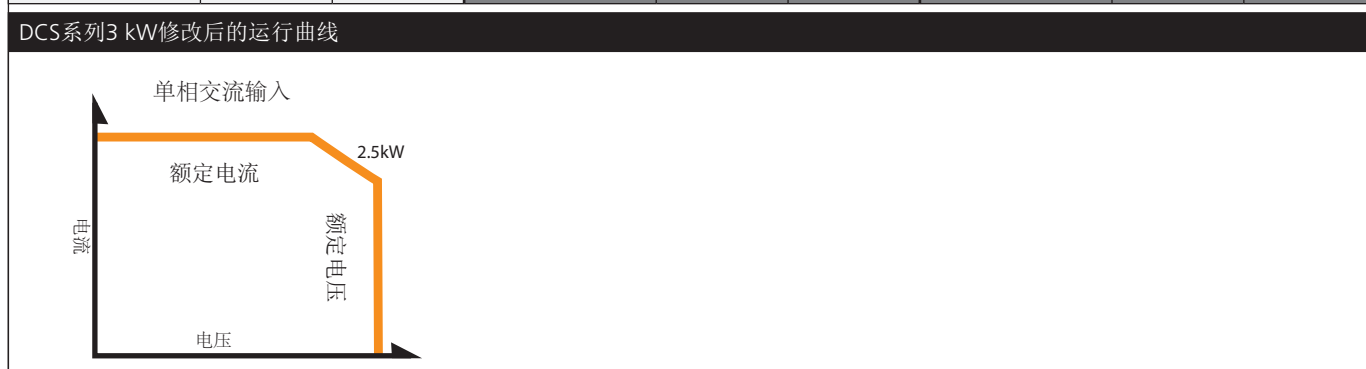
DCS 系列：产品规格

常规规格	
表精度	满量程的1% + 1位
由输出至安全地的最大电压差分	150 VDC
远程启动/停止及联锁	TTL兼容输入或12-250 VAC (12-130 VDC) 或一个接点闭合
冷却	内置风扇, 如果内置散热器超过所设置的温度, 则过温关机
远程传感补偿	每条线上所允许的最大电压降为4V (DCS 8/10V 1kW/1.2 kW型号的为2V; 全部3kW型号的为每条线1V)。满额定功率时的最大可用输出电压减去线电压降。
远程编程	通过后面板上的J3连接器的外部跳线启用
过压保护	可通过前面板控制在额定输出的5-110%范围内调整的急剧短路型 (可通过J3跳线选择本地或远程编程)
远程模拟编程线性度	±1%
精度	±5%
遵循标准	通过UL/CSA 61010及IEC/EN 61010-1 CE认证。符合 (LVD及EMC指令)

输入	1 kW	1.2 kW	3 kW
电压范围	200-250 VAC / 100-132 VAC	200-250 VAC / 100-132 VAC	190-250 VAC / 200-250 VAC
相位	单相	单相	三相 / 单相
电流	8A typical, 47-63 Hz 15A typical, 47-63 Hz	9A typical, 47-63 Hz 18A typical, 47-63 Hz	190-250 VAC三相、14A,47-63Hz。 用户可配置: 200-250VAC,单相,20A,47- 63Hz。

输出	
稳定性	在固定的电源、负载及温度下, 预热30分钟后经过8个小时为最大电压或电流的±0.05%
线性调整率	在额定负载不变的情况下, 输入电压在交流输入电压范围内的变化。
负载调整率	在额定线性电压不变的情况下, 0-100%的负载变化。
电压分辨率	0.02%
瞬态响应	对于70-100%或100-70%的负载变化, 通常在500us (1 & 1.2kW) 或1ms (3kW) 的时间内恢复至稳态输出电压 (最大电压1%的范围内) 的1%范围内。

输出：电压及电流								
1 kW 型号	电压	电流	1.2 kW 型号	电压	电流	3 kW 型号	电压	电流
DCS 8-125E	0-8	0-125	DCS 8-140E	0-8	0-140	DCS 8-350E	0-8	0-350
DCS 10-100E	0-10	0-100	DCS 10-120E	0-10	0-120	DCS 12-250E	0-12	0-250
DCS 20-50E	0-20	0-50	DCS 20-60E	0-20	0-60	DCS 20-150E	0-20	0-150
DCS 33-33E	0-33	0-33	DCS 33-36E	0-33	0-36	DCS 40-75E	0-40	0-75
DCS 40-25E	0-40	0-25	DCS 40-30E	0-40	0-30	DCS 55-55E	0-55	0-55
DCS 50-20E	0-50	0-20	DCS 50-24E	0-50	0-24	DCS 60-50E	0-60	0-50
DCS 60-18E	0-60	0-18	DCS 60-20E	0-60	0-20	DCS 80-37E	0-80	0-37
DCS 80-13E	0-80	0-13	DCS 80-15E	0-80	0-15	DCS 150-20E	0-150	0-20
DCS 100-10E	0-100	0-10	DCS 100-12E	0-100	0-12			
DCS 150-7E	0-150	0-7	DCS 150-8E	0-150	0-8			
DCS 300-3.5E	0-300	0-3.5	DCS 300-4E	0-300	0-4			
DCS 600-1.7E	0-600	0-1.7						



DCS 系列：产品规格

1-3 kW

环境					
运行温度	0°C至50°C（不降低额定值）				
储存温度	-55° C 至 85° C				
湿度（不结露）	相对湿度为0至85%				
物理		1kW	1.2kW	3kW	
尺寸	宽度：19英寸（483mm） 高度：1.72英寸（43mm）-1U 深度：17.52英寸（445mm）	宽度：19英寸（483mm） 高度：1.72英寸（43mm）-1U 深度：17.52英寸（445mm）	宽度：19英寸（483mm） 高度：1.72英寸（43mm）-1U 深度：17.52英寸（445mm）	宽度：19英寸（483mm） 高度：3.46英寸（87mm）-2U 深度：17.52英寸（445mm）	
重量	19磅（8.6kg）	19磅（8.6kg）	33磅（15kg）		
运重量	24磅（10.9kg）	24磅（10.9kg）	42磅（19kg）		
型号	编程精度			回读精度	
	M130 / M131 / M9C / M85 可选项				
	电压 0.1%+	电流 0.1%+	过压保护 0.5%+	电压 0.1%+	电流 0.1%+
DCS 系列 1 kW					
DCS 8-125E	8mV	500mA	44mV	12mV	500mA
DCS 10-100E	10mV	400mA	55mV	15mV	400mA
DCS 20-50E	20mV	200mA	110mV	30mV	200mA
DCS 33-33E	33mV	132mA	182mV	50mV	132mA
DCS 40-25E	40mV	100mA	220mV	60mV	100mA
DCS 50-20E	50mV	80mA	275mV	75mV	80mA
DCS 60-18E	60mV	72mA	330mV	90mV	72mA
DCS 80-13E	80mV	52mA	440mV	120mV	52mA
DCS 100-10E	100mV	40mA	550mV	150mV	40mA
DCS 150-7E	150mV	28mA	825mV	225mV	28mA
DCS 300-3.5E	300mV	14mA	1650mV	450mV	14mA
DCS 600-1.7E	600mV	6.8mA	3300mV	900mV	7mA
DCS 系列 1.2 kW					
DCS 8-140E	8mV	560mA	44mV	12mV	560mA
DCS 10-120E	10mV	480mA	55mV	15mV	480mA
DCS 20-60E	20mV	240mA	110mV	30mV	240mA
DCS 33-36E	33mV	144mA	182mV	50mV	144mA
DCS 40-30E	40mV	120mA	220mV	60mV	120mA
DCS 50-24E	50mV	96mA	275mV	75mV	96mA
DCS 60-20E	60mV	80mA	330mV	90mV	80mA
DCS 80-15E	80mV	60mA	440mV	120mV	60mA
DCS 100-12E	100mV	48mA	550mV	150mV	48mA
DCS 150-8E	150mV	32mA	825mV	225mV	32mA
DCS 300-4E	300mV	16mA	1650mV	450mV	16mA
DCS 系列 3 kW					
DCS 8-350E	8mV	1400mA	44mV	12mV	1400mA
DCS 12-250E	12mV	1000mA	66mV	18mV	1000mA
DCS 20-150E	20mV	600mA	110mV	30mV	600mA
DCS 40-75E	40mV	300mA	220mV	60mV	300mA
DCS 55-55E	55mV	220mA	303mV	83mV	220mA
DCS 60-50E	60mV	200mA	330mV	90mV	200mA
DCS 80-37E	80mV	148mA	440mV	120mV	148mA
DCS 150-20E	150mV	80mA	825mV	225mV	80mA

DCS 系列：产品规格

型号	输出功率		综合线性及负载调整度 %	恒压模式*			温度系数 电压%/°C (典型值)	电压漂移%最大 电压(典型值)	编程恒压模式	
	电压 VDC	电流 ADC@ 50 ° C		纹波(均方根)**mV	噪声(峰峰) mV	响应时间 微秒(典型值)			Ohms / V	V / V
DCS 系列 1 kW										
DCS 8-125E	0-8	0-125	0.2	4	60	500	0.02	0.05	625	0-10V = 0-100% V _o or 0-5V = 0-100% V _o
DCS 10-100E	0-10	0-100	0.2	4	60	500	0.02	0.05	500	
DCS 20-50E	0-20	0-50	0.2	4	60	500	0.02	0.05	250	
DCS 33-33E	0-33	0-33	0.2	4	60	500	0.02	0.05	151.5	
DCS 40-25E	0-40	0-25	0.2	4	60	500	0.02	0.05	125	
DCS 50-20E	0-50	0-20	0.2	4	60	500	0.02	0.05	100	
DCS 60-18E	0-60	0-18	0.2	4	60	500	0.02	0.05	83	
DCS 80-13E	0-80	0-13	0.2	4	60	500	0.02	0.05	62.5	
DCS 100-10E	0-100	0-10	0.2	6	60	500	0.02	0.05	50	
DCS 150-7E	0-150	0-7	0.2	12	160	500	0.02	0.05	33.3	
DCS 300-3.5E	0-300	0-3.5	0.2	20	200	500	0.02	0.05	16.67	
DCS 600-1.7E	0-600	0-1.7	0.2	50	300	500	0.02	0.05	8.33	
DCS 系列 1.2 kW										
DCS 8-140E	0-8	0-140	0.2	5	60	500	0.02	0.05	625	0-10V = 0-100% V _o or 0-5V = 0-100% V _o
DCS 10-120E	0-10	0-120	0.2	5	60	500	0.02	0.05	500	
DCS 20-60E	0-20	0-60	0.2	5	60	500	0.02	0.05	250	
DCS 33-36E	0-33	0-36	0.2	5	60	500	0.02	0.05	151.5	
DCS 40-30E	0-40	0-30	0.2	5	60	500	0.02	0.05	125	
DCS 50-24E	0-50	0-24	0.2	5	60	500	0.02	0.05	100	
DCS 60-20E	0-60	0-20	0.2	5	60	500	0.02	0.05	83	
DCS 80-15E	0-80	0-15	0.2	5	60	500	0.02	0.05	62.5	
DCS 100-12E	0-100	0-12	0.2	10	60	500	0.02	0.05	50	
DCS 150-8E	0-150	0-8	0.2	15	160	500	0.02	0.05	33.3	
DCS 300-4E	0-300	0-4	0.2	25	200	500	0.02	0.05	16.67	
DCS 系列 3 kW										
DCS 8-350E	0-8	0-350	0.2	15	100	1000	0.02	0.05	625	0-10V = 0-100% V _o or 0-5V = 0-100% V _o
DCS 12-250E	0-12	0-250	0.2	10	100	1000	0.02	0.05	416.7	
DCS 20-150E	0-20	0-150	0.2	10	100	1000	0.02	0.05	250	
DCS 40-75E	0-40	0-75	0.2	20	100	1000	0.02	0.05	125	
DCS 55-55E	0-55	0-55	0.2	20	100	1000	0.02	0.05	90.9	
DCS 60-50E	0-60	0-50	0.2	20	100	1000	0.02	0.05	83	
DCS 80-37E	0-80	0-37	0.2	20	100	1000	0.02	0.05	62.5	
DCS 150-20E	0-150	0-20	0.2	30	200	1000	0.02	0.05	33.3	
* 典型的分辨率是0.02% **均方根纹波典型值为从20Hz至300kHz										

DCS 系列：产品规格

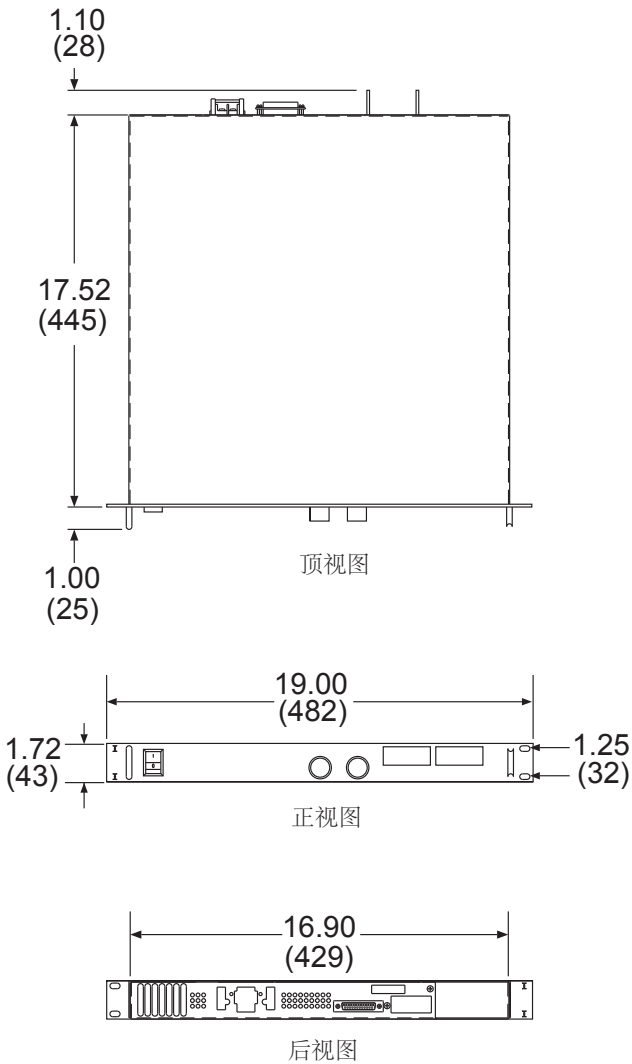
1-3 kW

型号	恒流模式*		温度系数%/°C (典型值)	电流漂移% 最大电流输出 (典型值)	编程常量, 电流模式		效率% (典型值)
	综合线性 及负载调 整度%	纹波 (均方 根) **mA			Ohms/A	V/A	
DCS 系列 1 kW							
DCS 8-125E	0.2	160	0.03	0.05	40	0-10V = 0-100% I _o or 0-5V = 0-100% I _o	82
DCS 10-100E	0.2	128	0.03	0.05	50		82
DCS 20-50E	0.2	25	0.03	0.05	100		82
DCS 33-33E	0.2	10	0.03	0.05	151.5		84
DCS 40-25E	0.2	7	0.03	0.05	200		84
DCS 50-20E	0.2	7	0.03	0.05	250		84
DCS 60-18E	0.2	6	0.03	0.05	277.8		86
DCS 80-13E	0.2	4	0.03	0.05	384.6		86
DCS 100-10E	0.2	3	0.03	0.05	500		86
DCS 150-7E	0.2	2	0.03	0.05	714.3		86
DCS 300-3.5E	0.2	1	0.03	0.05	1428.6		86
DCS 600-1.7E	0.2	1	0.03	0.05	2941.2		86
DCS 系列 1.2 kW							
DCS 8-140E	0.2	180	0.03	0.05	35.7	0-10V = 0-100% I _o or 0-5V = 0-100% I _o	82
DCS 10-120E	0.2	153	0.03	0.05	41.7		82
DCS 20-60E	0.2	30	0.03	0.05	83.3		82
DCS 33-36E	0.2	11	0.03	0.05	138.9		84
DCS 40-30E	0.2	9	0.03	0.05	166.7		84
DCS 50-24E	0.2	8.5	0.03	0.05	208.3		84
DCS 60-20E	0.2	6.6	0.03	0.05	250.0		85
DCS 80-15E	0.2	6	0.03	0.05	333.3		85
DCS 100-12E	0.2	3.6	0.03	0.05	416.7		85
DCS 150-8E	0.2	2.3	0.03	0.05	625.0		85
DCS 300-4E	0.2	1.2	0.03	0.05	1250.0		85
DCS 系列 3 kW							
DCS 8-350E	0.2		0.03	0.05		0-10V = 0-100% I _o or 0-5V = 0-100% I _o	82
DCS 12-250E	0.2		0.03	0.05			82
DCS 20-150E	0.2		0.03	0.05			82
DCS 40-75E	0.2		0.03	0.05			86
DCS 55-55E	0.2		0.03	0.05			82
DCS 60-50E	0.2		0.03	0.05			86
DCS 80-37E	0.2		0.03	0.05			86
DCS 150-20E	0.2		0.03	0.05			86

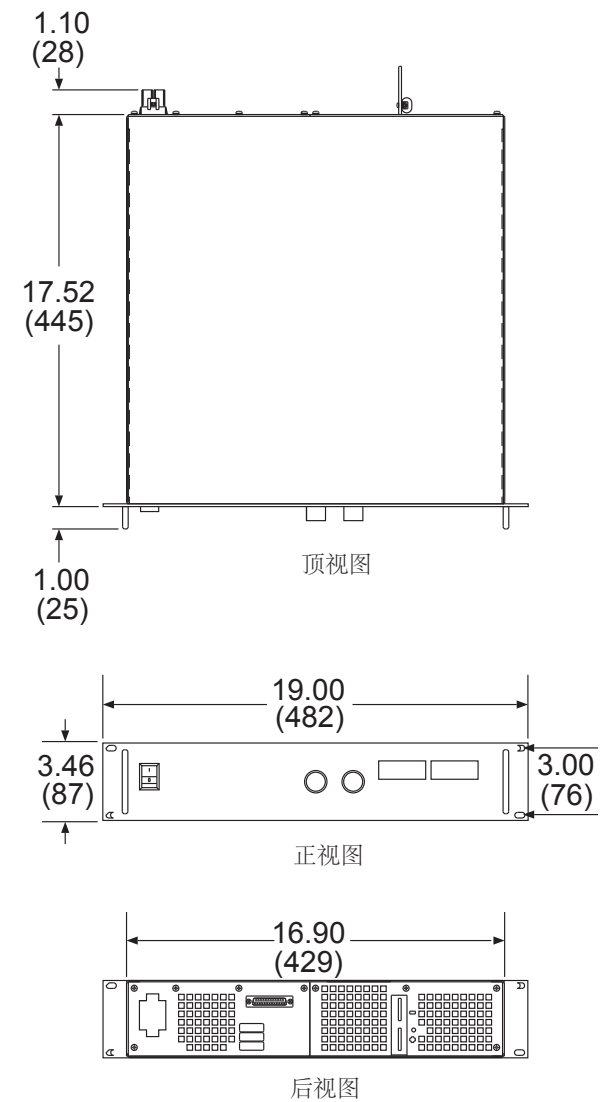
*典型的分辨率是0.02% **均方根纹波典型值为从20Hz至300kHz

DCS 系列：图示

1 kW 及 1.2 kW



3 kW

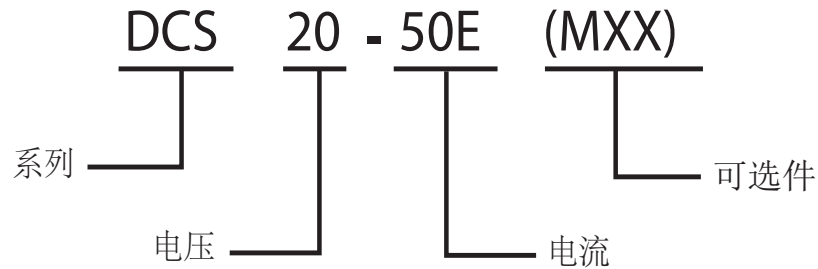


尺寸：单位为英寸（mm）

J3 连接器

1	90-250 VAC 远程关机	14	TTL关机
2	关机返回	15	+12 VDC
3	过压保护编程	16	1mA电流源（过压保护）
4	远程/本地状态指示灯	17	过压保护指示灯
5	模式状态指示灯	18	热SDN状态
6	地	19	0-5V电压监控
7	0-5V电流监控	20	远程电压选择
8	电压控制	21	1mA电流源（电压）
9	电压编程输入	22	1mA电流源（电流）
10	电流编程单元	23	远程电流选择
11	电流控制	24	返回
12	返回传感	25	POS输出（仅适用于8-100V型号）
13	POS传感（仅适用于8-100V型号）		

型号说明



选件及配件

M1	供115 VAC输入使用的工厂配置（仅适用于1kW及1.2kW的设备）
M9C	内置IEEE-488/RS-232接口（仅支持12位从设备）
M13	锁轴（前面板电位计）
M32	供两个设备使用的主/从并行电缆
M33	用接线板替代输入连接器（仅适用于3kW）
M51A	电压/电流/过压保护的隔离模拟程控及和隔离的V/I监测输出端相对电源回线的隔离电压为500V。这种隔离允许用户控制那些没有连接至公共地端的电源。此外，在具有高环境噪声或大接地回路电流的系统中，可将控制地与电源地隔离开，从而消除问题。
M85	供使用M9或M130主选用的12位从接口（包含3英尺控制电缆）
M102	供1kW或1.2kW的型号（≤30A、≤100V）使用的前面板接线柱与M9C、M85、M130、M131、M133、M135及M136不兼容
M130	LXI™兼容的10/100 Base T以太网远程控制主接口；包括用于通过网络浏览器（MS Internet Explorer 6.0 或以后版本）直接对电源进行控制的网络服务器。
M131	与M130选件配套的16位从接口（包含3英尺控制电缆）
M133	通过SCPI命令控制输出断开及反极性继电器。不能超过1kW或1.2kW，≤100V，≤60A
M135	M130 & M133的组合。不能超过1kW或1.2kW，≤100V，≤60A
M136	M130 & M133的组合。不能超过1kW或1.2kW，≤100V，≤60A
105-300-26	机架滑道（仅适用于3kW）

软件

可从 http://www.elgar.com/products/DCS/DCS_Downloads.htm 免费下载 IVI-Com 及 Labview 驱动程序。